

# RTQ 2F

## “ДВУХТОПОЧНЫЙ”



Стальные водогрейные котлы с высоким среднесезонным КПД. Котлы могут быть укомплектованы вентиляторными горелками на жидком и газообразном топливе. **Двухтопочная конструкция по вертикали позволяет значительно экономить площадь в месте установки.** Котлы RTQ 2F предназначены для нагрева воды до температуры не выше 110 °С. Котлы имеют инверсионную камеру сгорания с концентрическим расположением дымогарных труб. Дымогарные трубы снабжены турбуляторами из нержавеющей стали. Передняя дверца открывается направо и налево. Камера сгорания и дымогарные трубы «омываются» котловой водой. Для осмотра и чистки дымосборной камеры, в задней части котла имеется ревизионный люк. Корпус котла и его защитная облицовка выполнены из стали с огнеупорной окраской и покрыты плотной стекловолоконной изоляцией. Выпускаются 10 типоразмеров, номинальной теплопроизводительностью от 166 до 934 кВт. Пульт управления не входит в комплект поставки и заказывается отдельно.

### АРТИКУЛЫ ДЛЯ ЗАКАЗА

МОДЕЛЬ	АРТИКУЛ	МОДЕЛЬ	АРТИКУЛ
RTQ 2F 164	20067746	RTQ 2F 594	20067751
RTQ 2F 210	20067747	RTQ 2F 646	20067752
RTQ 2F 308	20067748	RTQ 2F 714	20067753
RTQ 2F 406	20067749	RTQ 2F 836	20067754
RTQ 2F 470	20067750	RTQ 2F 934	20067756

### ПУЛЬТЫ УПРАВЛЕНИЯ

Модели **RTQ 2F** могут оснащаться пультами управления серии RIELLO 5000 с различным функциональным наполнением:

**TMR 2** – термостатический пульт для управления одноконтурным котлом с одно или двухступенчатой горелкой. **Необходима установка двух пультов управления (для каждой из топок);**

**CL-M** – климатический электронный пульт для управления модуляционной, одно- или двухступенчатой горелкой, встроенным или отдельно стоящим бойлером-аккумулятором или проточным теплообменником ГВС. Каскадное управление группой до четырёх котлов. Возможность управления 6-ю отдельными контурами отопления (при заказе дополнительных блоков управления). **Необходима установка двух пультов управления (для каждой из топок);**

**EB/T** – термостатический пульт для управления одно – или двухступенчатой горелкой, отдельно стоящим бойлером-аккумулятором и циркуляционным насосом системы отопления. **Необходима установка двух пультов управления (для каждой из топок);**

**EB/2F** – термостатический пульт для управления двумя одно- или двухступенчатыми горелками, отдельно стоящим бойлером-аккумулятором и двумя циркуляционными насосами системы отопления. **Необходима установка одного пульта управления;**

Пульты управления могут устанавливаться как на верхней, так и на боковой панели котла. Для установки пульта на боковой панели котла требуется **специальный кронштейн (артикул 4031059).**

**Пульт управления не входит в комплект поставки котла и заказывается отдельно!**

## ТЕХНИЧЕСКИЕ ХАРАКТЕРИСТИКИ

МОДЕЛЬ		164 2F	210 2F	308 2F	406 2F	470 2F	594 2F	646 2F	714 2F	836 2F	934 2F
Топливо		Газ/Дизельное топливо/Мазут									
Общая номинальная тепловая мощность котла	кВт	180	230	332	434	510	636	696	768	896	1000
Номинальная тепловая мощность одной топки, максимальная	кВт	90	115	166	217	255	318	348	384	448	500
Номинальная тепловая мощность одной топки, минимальная	кВт	70	90	115	166	217	257	318	348	384	448
Общая номинальная тепловая производительность котла	кВт	166,2	212,6	308,4	405,4	470,6	594	645,8	713,4	836	934
Номинальная тепловая производительность одной топки, максимальная	кВт	83,1	106,3	154,2	202,7	235,3	297	322,9	356,7	418	467
Номинальная тепловая производительность одной топки, минимальная	кВт	65,5	84,4	108,7	156,9	202,7	243,1	297	324,7	357,9	418
КПД при максимальной мощности*	%	92,3	92,4	92,9	93,4	92,3	93,4	92,8	92,9	93,3	93,4
КПД при минимальной мощности*	%	93,5	93,8	94,5	94,5	93,4	94,6	93,4	93,3	93,2	93,3
Потери тепла через облицовку	%	<1,5	<1,5	<1,4	<1,4	<1,4	<1,4	<1,4	<1,2	<1,2	<1,2
Температура дымовых газов ( $\Delta T$ )*	$^{\circ}C$	177	170	166	145	164	152	166	170	150	168
Общий массовый расход дымовых газов котла	кг/с	0,078	0,102	0,144	0,188	0,222	0,276	0,302	0,332	0,388	0,434
Сопrotивление в камере сгорания котла	мбар	0,75	1,4	1,6	1,8	2,7	3,5	3,9	4,1	2,9	3,3
Объем камеры сгорания одной топки котла	дм <sup>3</sup>	80,2	97,43	91	138,4	138,4	199,1	199,1	199,1	298,9	298,9
Общий объем дымовых газов в котле	дм <sup>3</sup>	238,2	279,4	326,4	468,6	468,6	634,4	634,4	651,2	915,8	915,8
Общая поверхность теплообмена	м <sup>2</sup>	6,04	7,24	8,7	13,4	13,4	17,2	17,2	18,9	24,7	24,7
Объемная тепловая напряженность одной топки	кВт/м <sup>3</sup>	1122	1186	1824	1568	1842	1597	1748	1928	1499	1673
Удельная тепловая напряженность одной топки	кВт/м <sup>2</sup>	27,5	29,4	35,5	30,3	35,2	34,6	37,6	37,7	33,9	37,9
Максимальное рабочее давление	бар	6	6	6	6	6	6	6	6	6	6
Максимально допустимая темп. в котле	$^{\circ}C$	110	110	110	110	110	110	110	110	110	110
Минимально допустимая темп. в обратном трубопроводе	$^{\circ}C$	55	55	55	55	55	55	55	55	55	55
Гидравлическое сопротивление котла одного котлоагрегата при $\Delta T$ 10 $^{\circ}C$	мбар	61	68	32	70	97	202	258	373	280	315
Гидравлическое сопротивление котла одного котлоагрегата при $\Delta T$ 20 $^{\circ}C$	мбар	13	20	7,5	17,5	25	48	65	93,6	70,5	74,7
Общий водяной объем котла	литр	206	252	322	582	582	536	536	516	616	616
Вес котла с облицовкой	кг	368	402	532	704	704	870	870	910	1204	1204

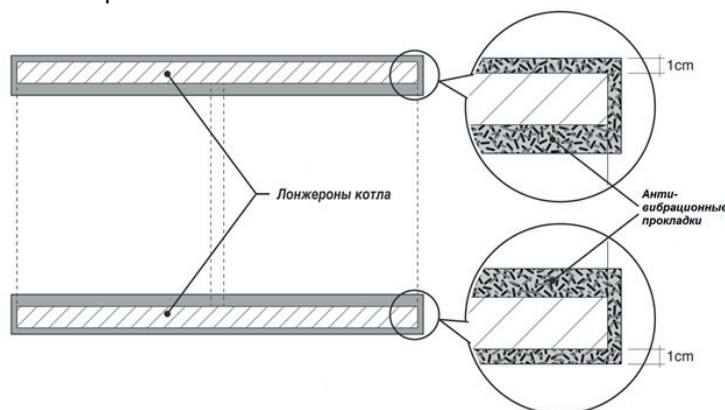
\* – для температурного режима в котле 60-80  $^{\circ}C$

## АНТИВИБРАЦИОННЫЕ ПРОКЛАДКИ

Артикул	РАЗМЕРЫ (ММ) И КОЛ-ВО	ОБЛАСТЬ ПРИМЕНЕНИЯ
20080429	60x12x1000 (6шт.)	RTQ 164 – 934 2F

Антивибрационные прокладки предназначены для поглощения вибрации от работающего котла и предотвращения её передачи на фундамент и перекрытия здания.

Антивибрационные прокладки устанавливаются под опорные лонжероны котла с запасом не менее 1 см. от края лонжерона.

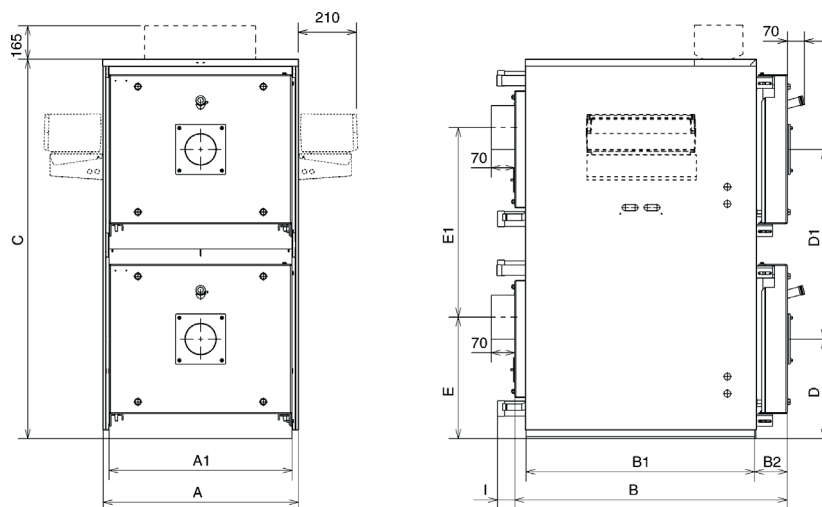


**Внимание! В обязательном порядке требуется заземление котла.**

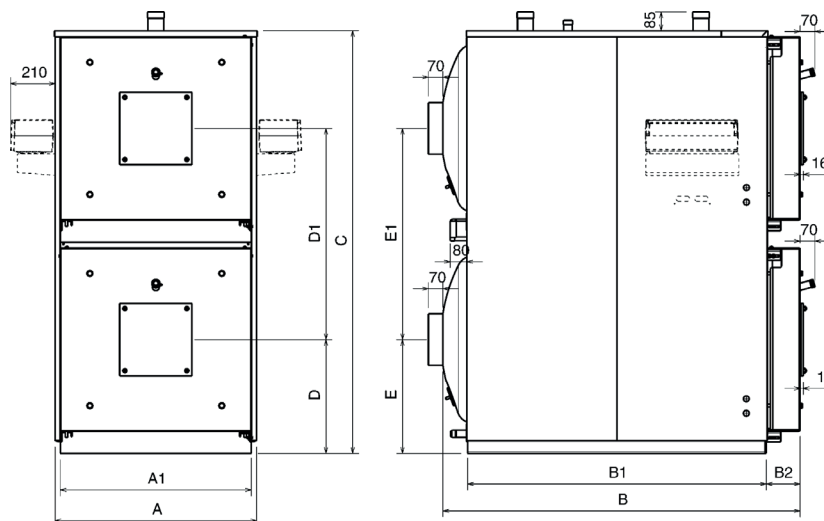
# КОТЛЫ

## ГАБАРИТНЫЕ И ПРИСОЕДИНИТЕЛЬНЫЕ РАЗМЕРЫ

### RTQ 2F 164-470



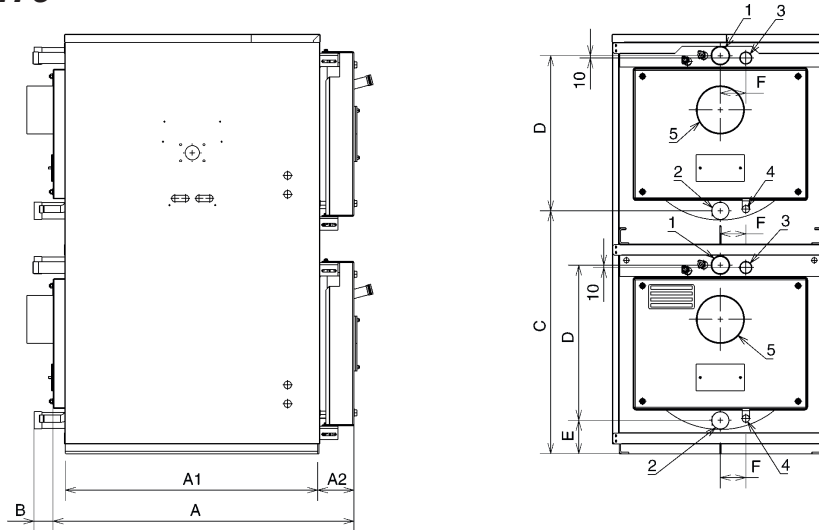
### RTQ 2F 594-934



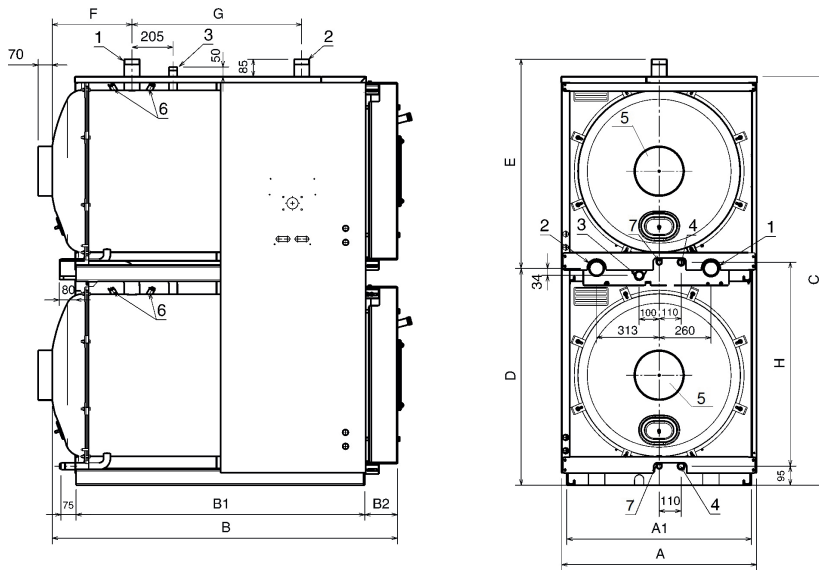
МОДЕЛЬ		RTQ 2F									
		164	210	308	406	470	594	646	714	836	934
A – Ширина	мм	705	705	805	853	853	925	925	925	975	975
A1 – Ширина основания	мм	705	705	753	803	803	875	875	875	925	925
B – Длина	мм	910	1060	1150	1330	1330	1480	1480	1480	1700	1700
B1 – Длина основания	мм	672	822	945	1110	1110	1255	1255	1255	1450	1450
B2 – Выступ дверцы	мм	135	135	135	145	145	150	150	150	180	180
C – Высота	мм	1470	1470	1562	1662	1662	1945	1945	1945	2045	2045
D – Ось горелки	мм	384	384	410	435	435	525	525	525	550	550
D2 – Расстояние между осями горелок	мм	734	734	780	830	830	970	970	970	1020	1020
E – Ось дымохода	мм	384	384	500	525	525	525	525	525	550	550
E1 – Расстояние между осями дымоходов	мм	734	734	780	830	830	970	970	970	1020	1020
Вес (без облицовки)	кг	368	402	532	704	704	852	852	893	1185	1185
Вес облицовки	кг						48	48	48	70	70

# КОТЛЫ

## RTQ 2F 164-470



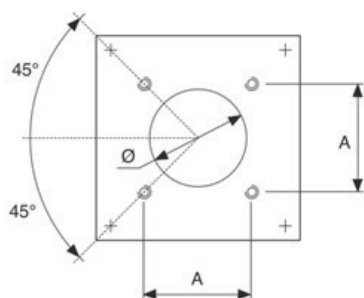
## RTQ 2F 594-934



МОДЕЛЬ	RTQ 2F										
		164	210	308	406	470	594	646	714	836	934
A	мм	910	1060	1150	1330	1330	925	925	925	975	975
A1	мм	672	822	945	1110	1110	875	875	875	925	925
A2	мм	135	135	135	145	145	1480	1480	1480	1700	1700
B	мм	32	32	71	66	66	1255	1255	1255	1450	1450
C	мм	845	845	904	954	954	150	150	150	180	180
D	мм	552	552	578	628	628	1945	1945	1945	2045	2045
E	мм	110	110	124	124	124	1034	1034	1034	1083	1083
F	мм	85	85	95	119	119	996	996	996	1045	1045
G	мм						305	305	305	395	395
H	мм						750	750	750	850	850
1-2 – Прямой - Обратный трубопровод	∅	1 1/2"	1 1/2"	2"	2"	2"					
3 – Присоединение группы безопасности	∅	1 1/2"	1 1/2"	1 1/4"	1 1/4"	1 1/4"					
4 – Слив конденсата	∅	1/2"	1/2"	3/4"	3/4"	3/4"					
5 – Выход дымовых газов	∅	180	180	180	180	180	200	200	200	250	250
6 – Гильза для датчиков приборов	∅						1 1/2"	1 1/2"	1 1/2"	1 1/2"	1 1/2"
7 – Слив из котла	∅						1"	1"	1"	1"	1"

## ФЛАНЕЦ ДЛЯ КРЕПЛЕНИЯ ГОРЕЛКИ

Модели RTQ 164 – 210 2F комплектуются фланцем с отверстиями для крепления горелки.



	164 2F	210 2F
Ø (мм)	140	140
A (мм)	120	120
Резьба	M8	M8

Модели **RTQ 308- 934 2F** стандартно комплектуются глухим фланцем для крепления горелки. Отверстия для головки горелки и крепления горелки соответствующего размера монтажник должен сделать самостоятельно или можно заказать (как аксессуар) уже готовый фланец с отверстиями для соответствующей горелки (см. таблицы подбора горелок к котлам RTQ 2F стр. 29-30).

## ТАБЛИЦА ПОДБОРА ГОРЕЛОК ДЛЯ КОТЛОВ RTQ 2F

	МОДЕЛЬ ГОРЕЛКИ	АРТИКУЛ	МОДЕЛЬ КОТЛА										ФЛАНЕЦ ГОРЕЛКИ*				
			164 2F	210 2F	308 2F	406 2F	470 2F	594 2F	646 2F	714 2F	836 2F	934 2F					
ГАЗ	GULLIVER BS 3 (4)	20052611	●	●												в комплекте	
	GULLIVER BS 3 (4)	20052611			●											4031186	
	GULLIVER RS 5 (4)	20052614				●										4031186	
	GULLIVER BS 3D (2)	3761718	●	●													в комплекте
	GULLIVER BS 3D (2)	3761718			●												4031186
	GULLIVER RS 5D (2)	20052615				●											4031186
	RS 34/1 MZ t.l. (4)	3789501				●											4031189
	RS 34/1 MZ t.l. (4)	3789501					●	●									4031192
	RS 44/1 MZ t.l. (4)	3788601							●								4031192
	RS 44/1 MZ t.l. (4)	3788601								●	●						4031195
	RS 34 MZ t.l. (1)	3789001				●											4031189
	RS 34 MZ t.l. (1)	3789001					●	●									4031192
	RS 44 MZ t.l. (1)	3789101							●								4031192
	RS 44 MZ t.l. (1)	3789101								●	●						4031195
	RS 50 t.l. (3)	3764701													●		4031195
	RS 34/M MZ t.l. (3)	3788701				●											4031189
	RS 34/M MZ t.l. (3)	3788701					●	●									4031192
	RS 34/E MZ t.l. (5)	3789401				●											4031189
	RS 34/E MZ t.l. (5)	3789401					●	●									4031192
	RS 44/M MZ t.l. (3)	3788801							●								4031192
	RS 44/M MZ t.l. (3)	3788801								●	●						4031195
	RS 44/E MZ t.l. (5)	3789501							●								4031192
	RS 44/E MZ t.l. (5)	3789501								●	●						4031195
	RS 50/M MZ t.l. (3)	3781621													●		4031195
RS 50/E MZ t.l. (5)	3781623													●		4031195	

# КОТЛЫ

	МОДЕЛЬ ГОРЕЛКИ	АРТИКУЛ	МОДЕЛЬ КОТЛА									ФЛАНЕЦ ГОРЕЛКИ*	КОМПЛЕКТ ДЛЯ ИНВЕРСИОННОЙ КАМЕРЫ СГОРАНИЯ	
			164 2F	210 2F	308 2F	406 2F	470 2F	594 2F	646 2F	714 2F	836 2F			934 2F
КОМБИ	RIELLO 40 D 17 t.l. (4)	20052631	●	●									в комплекте	
	RLS 28 t.l. (2)	20052632			●	●	●						4031189	
	RLS 38 t.l. (2)	20052633						●	●				4031192	
	RLS 50 t.l. (2)	20052634								●	●	●	4031195	
	RLS 68/M MX t.l. (1)-(2)	3898011								●	●	●	4031196	20006401
ДИЗЕЛЬНОЕ ТОПЛИВО	GULLIVER RG 3 t.l. (4)	20052621	●	●									в комплекте	
	GULLIVER RG 4S t.l. (4)	20052623			●								4031186	
	GULLIVER RG 5S t.l. (4)	20052625				●							4031186	
	GULLIVER RG 3D t.l. (2)	20052622	●	●									в комплекте	
	GULLIVER RG 4D t.l. (2)	20052624			●								4031186	
	GULLIVER RG 5D t.l. (2)	20052625				●							4031186	
	RL 34/1 MZ t.l. (4)	3470111				●	●						4031198	
	RL 34/1 MZ t.l. (4)	3470111						●					4031192	
	RL 34 MZ t.l. (2)	3470201				●	●						4031198	
	RL 34 MZ t.l. (2)	3470201						●					4031192	
	RL 44 MZ t.l. (2)	3470301							●				4031192	
	RL 50 t.l. (2)	3474631								●	●	●	4031395	
	RL 28/M t.l. (1)	3471003				●	●						4031198	3010178
	RL 38/M t.l. (1)	3471403						●	●				4031192	3010178
	RL 38/M t.l. (1)	3471403								●			4031395	3010178
RL 50/M t.l. (1)	3471603									●	●	4031395	3010179	

\* – дополнительные принадлежности для установки горелки на соответствующий котёл (заказываются отдельно)

Обозначения типов горелок:

- (1) – двухступенчатые прогрессивные или модуляционные
- (2) – двухступенчатые
- (3) – двухступенчатые прогрессивные
- (4) – одноступенчатые
- (5) – двухступенчатые прогрессивные или модуляционные с контроллером горения